

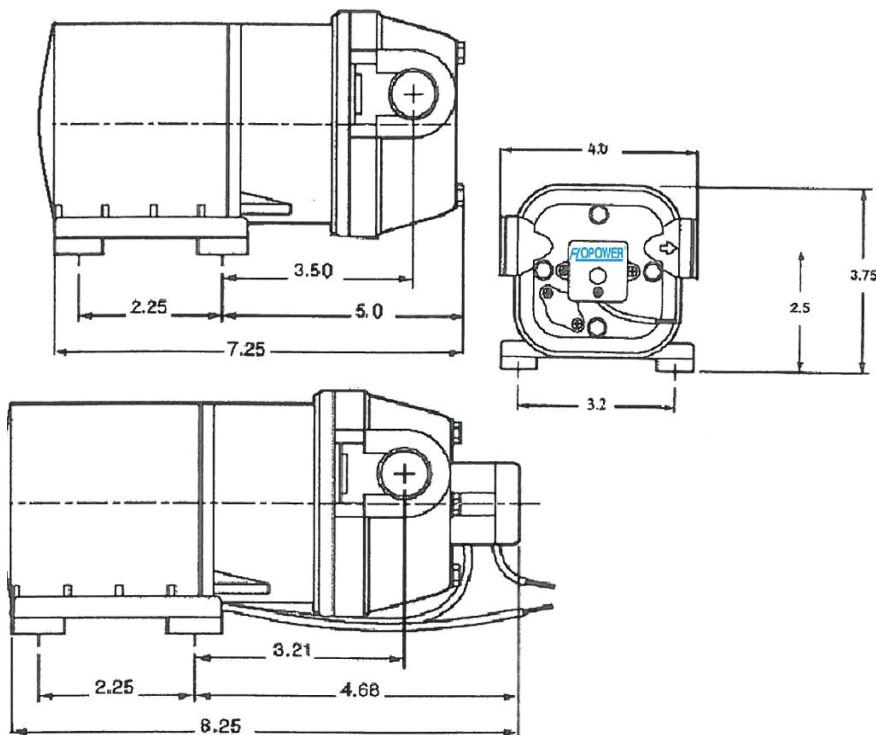
# FLOPOWER®

### Descripción

La bomba solar de superficie Flopower FL09 es ideal para instalaciones de bombeo donde es necesario transportar el agua. Su tecnología permite conectar el panel solar a la bomba directamente a 12V.

### Datos técnicos

- Para el uso de 1 a 5 galones (de 3 a 20 litros) tanque acumulador 4.5gpm (17.0lpm)
- Proporciona un funcionamiento silencioso y suave flujo.
- Funciona en seco sin daño a la bomba.
- Incluye conectores de los puertos para facilitar la instalación:
  - Dos 1 / 2 "puertos de manguera púa.
  - Dos 1 / 2 "puertos de manguera de jardín.
  - Instalación con filtro (incluido) para proteger la bomba de residuos.



FL091012 FL0912512  
FL091012S FL0912512S

Características	
Modelo	FL0912512 / FL-35
Voltios	12V
Caudal (L/min)	12.5l
Presión máx.	35psi
Amperios a 10 psi	3.9A
Amperios a 40 psi	8A
Temperatura máx.	160° F
Temperatura mín.	40° F
Membrana	Santoprene
Válvula	Viton, Buna, EPDM
Ancho	114mm
Largo	218mm
Alto	85mm
Peso	1.95Kg
Filtro incluido	Si
Referencia	315.05.01.FL0912
Ejemplo de aplicación:	45W a 3.9A y 12V