

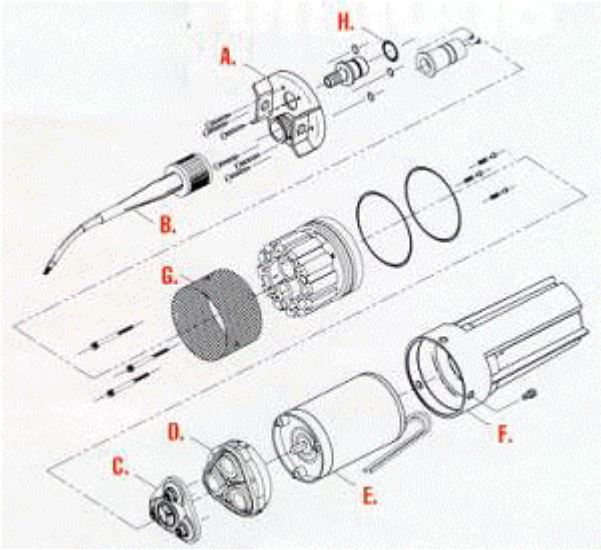
Aplicaciones de la bomba de agua sumergible activada por energía solar:

- Riego
- Agua para el ganado
- Hogares alejados
- Tanques de agua
- Islas

DIAGRAMA DE FLUJO DE LA BOMBA DE AGUA 24 VOLTIOS DC DE LA SERIE 9300. PRODUCE 3110-4428 LITROS POR DIA

TOTAL ELEVACION VERTICAL		ESTIMACION DE FLUJO POR HORA		TAMAÑO DEL VECTOR SOLAR ESTIMACION DE MINIMO TOTAL DE ENERGIA	CORRIENTE AMPS
PIES	METROS	GAL.	LTR.	WATIOS	
20	6.1	117	443	58	1.5
40	12.2	114	432	65	1.7
60	18.3	109	413	78	2.1
80	24.4	106	401	89	2.4
100	30.5	103	390	99	2.6
120	36.6	101	382	104	2.8
140	42.7	99	375	115	3.1
160	48.8	98	371	123	3.3
180	54.9	93	352	135	3.6
200	61.0	91	345	141	3.8
230	70.1	82	310	155	4.1

NOTA: El uso de una unidad controladora (LCB) es requerido para un óptimo funcionamiento. La estimación del total de energía mínimo muestra el vector de watos requerido para trabajar como en la tabla



KITS DE PIEZAS DE RECAMBIO

- (A) PLATO DEL ELEVADOR
- (B) KIT DEL CABLE DE ENCHUFE
- (C) KIT DE VALVULAS
- (D) KIT DE ENSAMBLADO DE LA BASE DEL MOTOR
- (E) KIT PARA EL MOTOR
- (F) KIT DEL BOTE
- (G) FILTRO DE PANTALLA
- (H) KIT DEL O-ANILLO
- (I) KIT DE HERRAMIENTAS (No mostrado)

Todos los kits pueden constar de mas partes que las mostradas en la figura-1

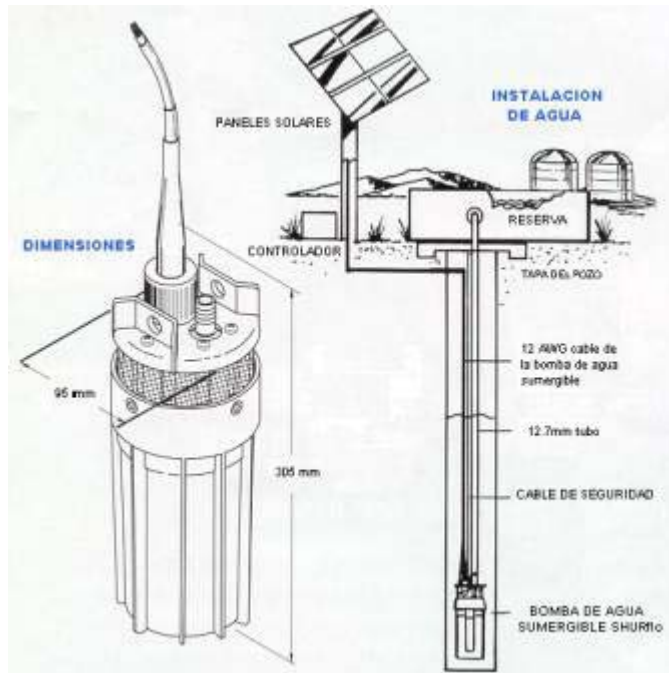


Fig-2

TECHNICAL SPECIFICATIONS

MODELO NUMERO 9325-043-101

DISEÑO DE LA BOMBA: 3 Cámaras de desplazamiento positivo. Bomba de diafragma

CAM 3.0 grados

MOTOR Magnético permanente, P/N 1-175-00.

Térmicamente protegido

VOLTAGE 24 voltios DC Nominal

AMPS 4.0 Máximo

BYPASS INTERNO 49 Kilogramos de presión máxima

MAXIMA ELEVACION 70 metros máximo

MAXIMA SUMERGIBILIDAD 30 metros máximo

PUERTO DE SALIDA Conexión de 12.7 mm por Tubo de 12.7 mm

PUERTO DE ENTRADA 50 pantalla de malla de acero inoxidable

MATERIALES Plásticos de alta resistencia y cierres de acero inoxidable

APLICACIONES TÍPICAS Bombear pozos de agua potable

PESO NETO 2.7 Kilogramos