

Bomba solar sumergible de tornillo TFS80M-2.5L con controladora

Características

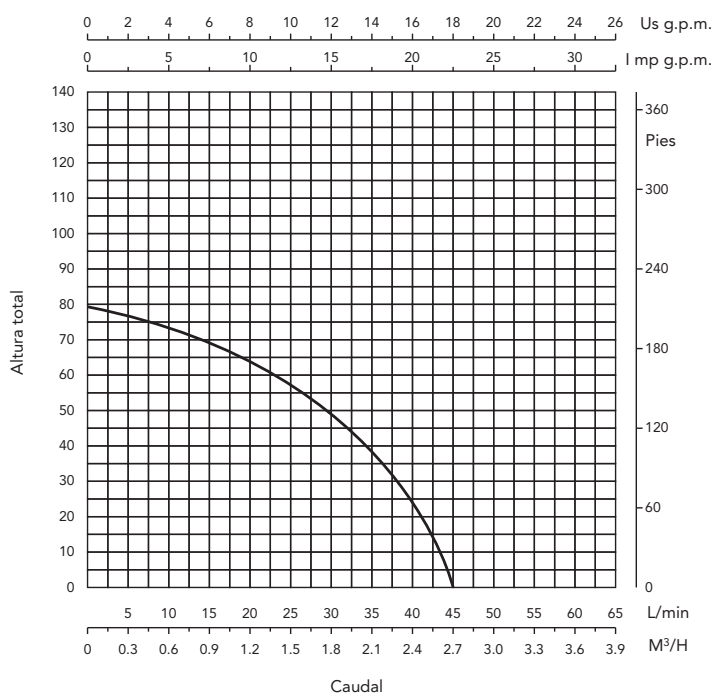
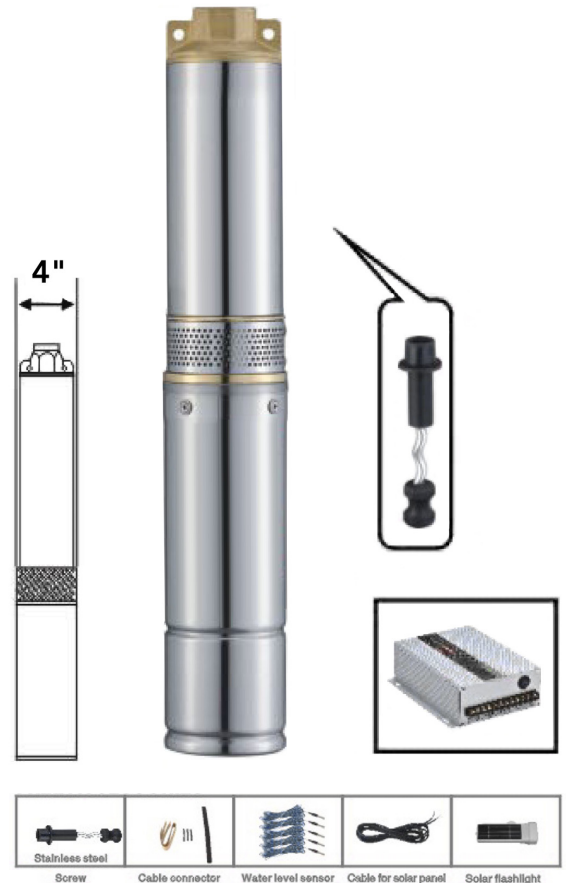
La bomba solar TFS80M-2.5L es ideal para muchas aplicaciones, incluidas pero no por ello limitadas están la circulación de agua potable, irrigación de cultivos y aguas estancadas.

Materiales usados en cada parte de la bomba

- » Salida: Bronce.
- » Cuerpo de la bomba: Acero inoxidable.
- » Motor de la bomba: Acero inoxidable.
- » Tornillo: Tipo "cola de gorrino" de acero inoxidable.
- » Rodamientos: NSK.

Tecnología avanzada

- » El motor magnético permanente sin escobillas de corriente directa sin sensor tiene un 25% más de eficiencia que los motores alternadores tradicionales.
- » Doble polímero envolvente en el estator y el rotor para aislamiento del motor $\geq 300M\Omega$.
- » Motor llenado de aceite aislante, fácil de instalar y protegido del exterior.
- » Accesorios incluidos: Tornillo de acero inoxidable, cable conector, sensor de nivel, sensor de radiación y cable para el panel solar.



Datos de funcionamiento	
Voltaje (V)	48VDC
Potencia (W)	500
Altura max. (m)	80
Caudal max. (m³/h)	2,5
Tamaño de la tubería	1¼"
Diámetro de la bomba	100mm (4")
Máxima profundidad de inmersión de bomba	40m
Modelo de controladora	TFS-3000-48 (incluida)