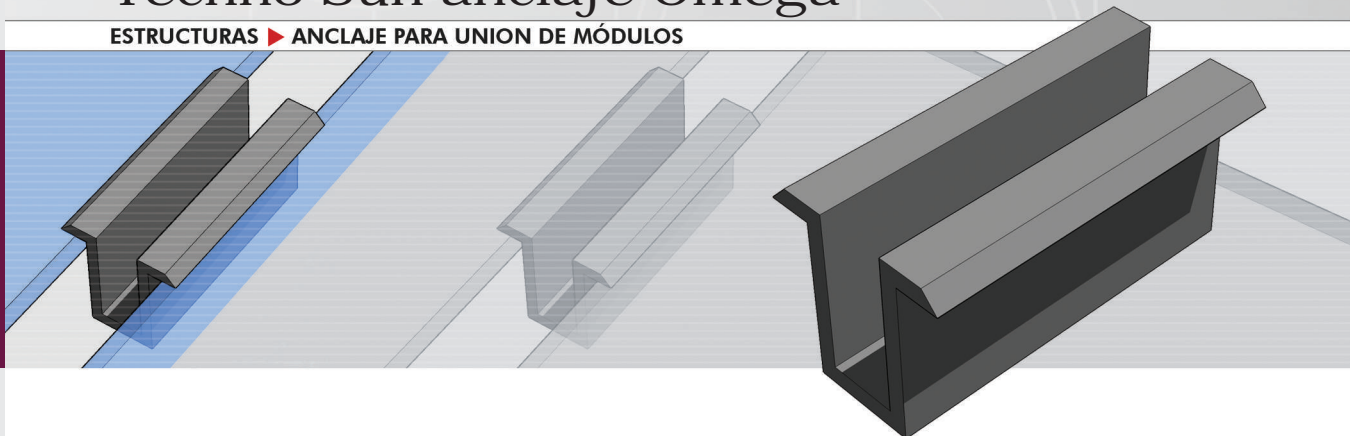


# Techno Sun anclaje Omega

ESTRUCTURAS ► ANCLAJE PARA UNION DE MÓDULOS



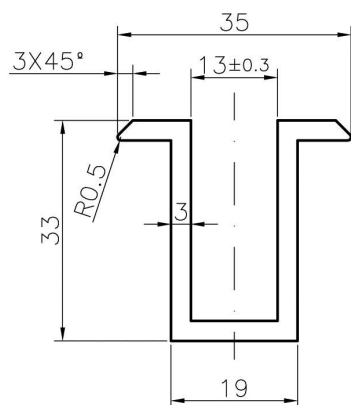
## Anclaje de sujeción Omega para fijación de módulos fotovoltaicos

### Características

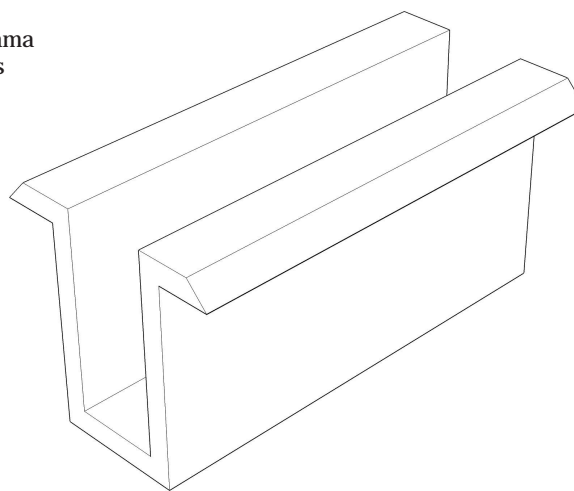
Perfil Omega de aluminio anodizado en negro, apto para sujeciones entre módulos fotovoltaicos a los carriles.

Su forma y medidas le permiten adaptarse a toda la gama de módulos de Techno Sun, siendo compatible con los módulos Sanyo\*, Kyocera, Kaneka y MSK.

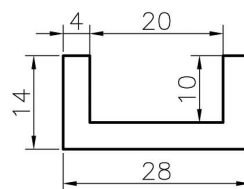
\*A excepción de la serie Sanyo HIT BE.



PERFIL OMEGA ALUMINIO



Perfil A



Perfil B

PERFIL EPDM (GOMA AISLANTE)