

VE.Net-Paneel

INSTALLATIONS- UND BENUTZERHANDBUCH

Inhaltsverzeichnis

1. Packungsinhalt
2. Installations- und Konfigurationsanleitung
3. Benutzerhandbuch
4. VE.Net-Paneel-Menü
5. Technische Angaben

1. Packungsinhalt

- 1x VE.Net- Paneel
- 4x schwarze Schrauben zur Montage des Paneels
- 1x Paneel-Schablone
- 1x Installations- und Benutzerhandbuch

2. Installations- und Konfigurationsanleitung

1. Montieren Sie das Paneel
2. Schließen Sie das Paneel mit einem standardmäßigen geraden UTP-Kabel an Ihr VE.Net-Netzwerk an. (Das VE.Net-Paneel wird über dieses Kabel auch mit Energie versorgt).
3. Sofern erforderlich, schließen Sie das Alarm-Relais an. Beachten Sie bezüglich der Anschluss-Orte die Abbildung 1.
4. Schalten Sie das Paneel ein, indem Sie zwei Sekunden lang "Enter" (Eingabe) gedrückt halten. Das Paneel sucht nun nach im VE.Net-Netzwerk vorhandenen Geräten.
5. "User and install"- (Benutzer- und Installations-) Modus: Um unabsichtliche Änderungen in der Konfiguration der angeschlossenen Geräte zu verhindern, kann das Paneel in einen "User-only"- (Nur Nutzer-) Modus eingestellt werden. In diesem Modus werden dem Benutzer keine Setup-Menüs angezeigt. Die Anleitung zur Änderung des "User and Install"- Modus finden Sie in Kapitel 4 'VE.Net-Paneel-Menü (Paneel-Setup).

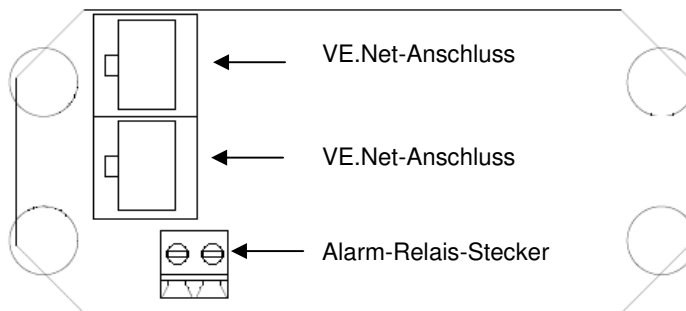


Abbildung 1 VE.Net-Paneel-Anschlüsse

3. Benutzerhandbuch

Das VE.Net-Paneel (VNP)



Zum Verlassen eines Gerätes, Menüs oder Wertes, drücken Sie "Cancel" (Abbruch).

Drücken Sie ‚Enter‘ (Eingabe), um in ein Gerät oder Menü zu gelangen, bzw. um einen Wert zu ändern.

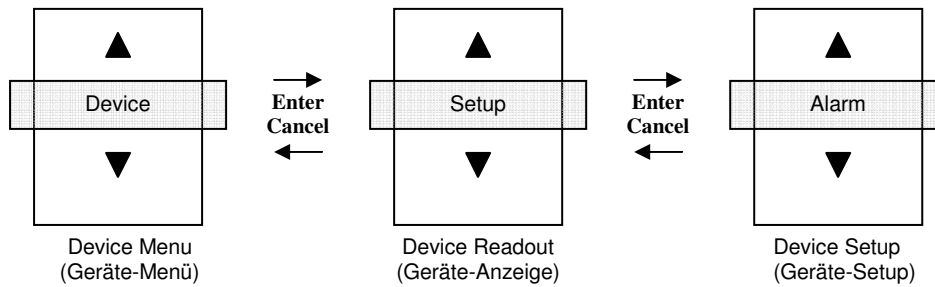
Drücken Sie die HOCH- und RUNTER-Taste, um einen Wert zu ändern, oder durch ein Menü zu navigieren.

Paneel ein- und ausschalten

Um das Paneel einzuschalten, halten Sie zwei Sekunden lang "Enter" (Eingabe) gedrückt.
Um das Paneel auszuschalten, halten Sie zwei Sekunden lang "Cancel" (Abbruch) gedrückt.



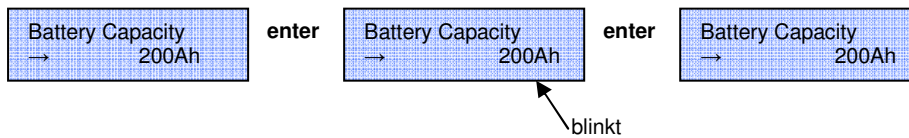
Führung durch die Menüs



Wie man mithilfe des VE.Net-Paneels einen Wert ändert

Wenn sich ein Wert verändern lässt, wird in der linken unteren Ecke des Bildschirms ein kleiner Pfeil angezeigt.

Muss ein Wert des Set-up-Menüs geändert werden, drücken Sie "Enter" (Eingabe). Der Wert fängt dann an zu blinken. Wenn der Wert blinkt, ändern Sie ihn mithilfe der HOCH- und RUNTER-Tasten. Drücken Sie erneut auf "Enter" (Eingabe) und der Wert wird gespeichert. Wird die "Cancel"- (Abbruch-) Taste betätigt, bevor der neue Wert gespeichert wurde, wird der ursprüngliche Wert wieder eingesetzt.



4. VE.Net-Panel-Menü (Panel-Setup)

Panel-Setup		Standard-einstellung	Bereich	Schrittweite
Contrast (Kontrast)	Bildschirmkontrast		0-100%	5%
Backlight (Hintergrundbeleuchtung)	Intensität der Hintergrundbeleuchtung		0-100%	5%
Backlight off (Hintergrundbeleuchtung aus)	Zeit, bevor sich die Hintergrundbeleuchtung automatisch abschaltet.	10s	10s, 30s, 1 min, Never (Nie)	
Audible Alarm (Akustischer Alarm)	Aktiviert und deaktiviert das akustische Signal.	Yes (Ja)	No-Yes (Nein-Ja)	
Use relay in alm (Verw. des Relais bei Alarm)	Schließen der Schaltung an der Paneelrückseite, wenn ein Alarm vorliegt.	No (Nein)	No-Yes (Nein-Ja)	
Restart panel (Neustart Paneel)	Neustart des Paneels und Suche nach neuen Geräten im Netzwerk.	No (Nein)	No-Yes (Nein-Ja)	
Access level (Zugangsebene)	Wählen des "User or install"- (Nutzer- oder Installations-) Betriebsmodus	User and install (Nutzer und Installation)	"User" (Benutzer), "User and install" (Benutzer und Installation)	
Software-Version (Software-Version)	Version der Software auf dem Paneel.			

Diese Tabelle beschreibt die Setup-Parameter



5. Technische Angaben

VE.Net	
Maximale Anzahl an Knoten	128
Maximale Kabellänge	100 Meter
Netzwerk-Kabel	Standard UTP mit RJ-45-Steckern
Netzwerk-Typ	Gemischt (Stern- und Ring-Netzwerk möglich)
VE.Net-Paneel	VPN
Spannungsbereich Stromversorgung	9 – 35 V Gleichstrom
Stromaufnahme - Standby	3 mA bei 12 Volt
Stromaufnahme – Hintergrundbeleuchtung aus	14 mA bei 12 Volt
Stromaufnahme – Hintergrundbeleuchtung an	26 mA bei 12 Volt
Betriebstemperaturbereich	-20 – +50 °C (0 - 120 °F)
Potentialfreier Anschluss	3A / 30 V GS / 250 V WS (Normal Offen)
GEHÄUSE	
Maße vorderes Paneel (b x h)	12 x 6,5 cm (Standard PROS3-Paneel)
Maße Gehäuse (b x h)	10 x 4,5 cm
Gewicht	0,1 kg

Kontakt:

Victron Energy
De Paal 35
1351 JG Almere
The Netherlands

Tel.: +31 (0)36 535 9700
Fax: +31 (0)36 531 1666

info@victronenergy.com
www.victronenergy.com

